

5. Sicherheitshinweise

Die Schaltung darf nur mit einem geeigneten Netzteil betrieben werden, welches die allgemein geforderten Prüfvorschriften erfüllt. Das Netzteil darf nicht geöffnet werden. **Achtung: Gefahr durch elektrischen Strom!**

Bei Schäden, die durch Nichtbeachtung der Bedienungsanleitung entstehen, oder durch eigene Veränderungen und Umbauten an der Schaltung, erlischt jeglicher Garantieanspruch. Für Folgeschäden, die durch unsachgemäßen Gebrauch dieser Schaltung entstehen, wird keinerlei Haftung übernommen.

6. Technische Daten:

Spannungsversorgung: Gleichspannung 10 – 30V (Minus an Inp1, Plus an Inp2)
Wechselspannung 8 – 22 V
(z.B. über externes Steckernetzteil)

Stromverbrauch: ca. 5 mA mit Quarztaktung
ca. 7 mA mit Funkuhrempfänger

Akkupufferung: Ladeelektronik zum Anschluß von 3 NiMH-Zellen zur Überbrückung von Stromausfällen

Zustellimpuls: jede Minute, polwendend
Impulsdauer: 1 Sekunde (Standard, Änderungen auf Anfrage)

max. Impulsstrom: ca. 100 mA (bei 24V-Versorgung)

Betriebsbereich: 0 bis 40 Grad Celsius, in trockener Umgebung.

Abweichung: kleiner als 3 Sekunden pro Woche bei Quarztaktung ohne Synchronisation mit Funkuhrempfänger

7. Impressum:

Diese Bedienungsanleitung sowie die Schaltung selbst sind eine Eigenentwicklung der Firma:

Richard Härtel	Tel: 09726 - 9247
Hard- und Software	Fax: 09726 - 9248
Klingenwiese 7	
97490 Poppenhausen	

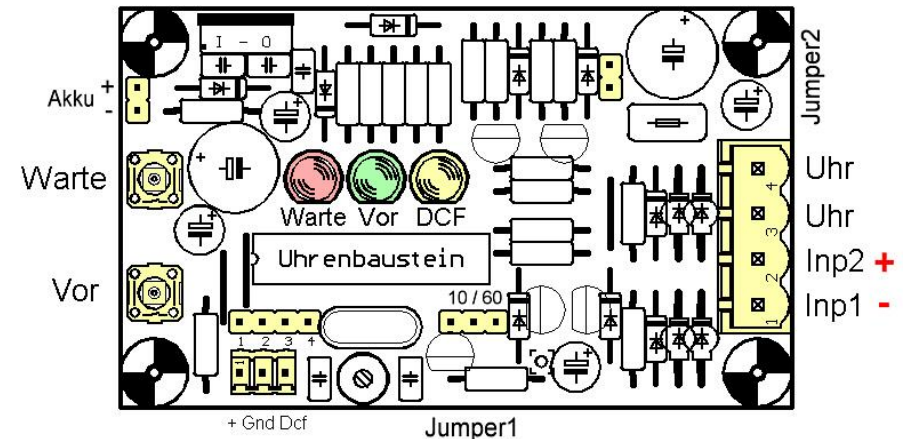
Alle Rechte einschließlich Übersetzung vorbehalten. Reproduktionen jeder Art, auch Fotokopie, Mikroverfilmung, oder die Erfassung in EDV-Anlagen, bedürfen der schriftlichen Genehmigung. Nachdruck, auch auszugsweise, verboten.

Änderungen, die dem technischen Fortschritt dienen, sind jederzeit möglich!

Informationen über weitere Komponenten zum Aufbau einer Nebenuhrsteuerung finden Sie auch auf meiner HomePage unter www.Nebenuhrsteuerung.de

Für weitere Fragen stehe ich gerne zur Verfügung: Info@Nebenuhrsteuerung.de

Minuten-Impulsgeber „Min 4.x“



1. Einsatzgebiet und Anwendung:

Der Impulsgeber wurde entwickelt, um sogenannte Nebenuhren (Uhren die von einer Zentraluhr gesteuert werden) mit dem notwendigen Minutentakt nachzurüsten. Die Schaltung erzeugt jede volle Minute einen polwendenden Impuls und hat die Genauigkeit einer Quarzuhr. Wem dies nicht genügt, kann gegen einen Aufpreis die Uhr mit einem Funkuhrempfänger (DCF-Modul) nachrüsten lassen.

Die geringe Platinegröße erlaubt meist den Einbau direkt in das Uhrengehäuse, so daß nur noch eine geeignete Spannungsversorgung angeschlossen werden muß.

2. Einbau und Anschluß:

Die Platine ist so in der Uhr zu befestigen, daß keine stromführenden Teile das Gehäuse berühren und daß die beiden Taster zum Stellen der Uhr zugänglich bleiben. Zum Anschluß von Versorgungsspannung und Uhrwerk hat die Steuerplatine 4 Schraubklemmen.

An den beiden oberen Klemmen (Uhr) wird das Uhrwerk angeschlossen (siehe Skizze). An den beiden unteren Klemmen (Inp1, Inp2) wird die Versorgungsspannung zugeführt. Die Spannungsversorgung muß passend zum anzusteuernenden Uhrwerk gewählt werden. Sie kann bis zu 30V DC (Gleichspannung: Minus an Inp1, Plus an Inp2) oder 22V AC (Wechselspannung) betragen, bei höheren Versorgungsspannungen kann die Schaltung zerstört werden. Weiterhin ist darauf zu achten, daß der Ausgang zum Uhrwerk nicht kurzgeschlossen oder durch den gleichzeitigen Anschluß zu vieler Uhren überlastet wird.

3. Bedienelemente:

Die Steuerplatine besitzt 2 Taster zum Vorstellen (Vor) und Rückstellen (Warte) der Uhr. Da sich die meisten Uhren nicht zurückstellen lassen, wird diese Funktion durch Auslassen von Zustellimpulsen (WarteImpulsen) erreicht.

Ab Softwareversion 3 kann durch einen Jumper (Steckbrücke) die Funktion der beiden Taster erweitert werden. Ein Jumper verbindet zwei Kontakte und ermöglicht somit die Auswahl verschiedener elektrischer Zustände. Der Jumper kann in der Position 10 oder 60 gesteckt oder nicht gesteckt sein (bzw. steckt nur auf einem Pin).



3.1. Jumper nicht gesteckt

(normaler Stellmodus, gelbe LED ist aus oder blinkt bei DCF-Empfang)

- Bei jeder Betätigung des Vorstell-Tasters (Vor) wird ein Zustell-Impuls ausgegeben und der interne SekundenZähler auf Null gestellt.

Weiterhin wird der Zähler für Warte- und Zustell-Impulse gelöscht!

Zur Kontrolle der Betätigung leuchtet die grüne LED kurz auf.

- Bei jeder Betätigung des Warte-Tasters (Warte) wird der interne Zähler für Warteimpulse um 1 erhöht. Zur Kontrolle leuchtet die rote LED kurz auf.

3.2. Jumper gesteckt (gelbe LED leuchtet dauernd)

- Bei jeder Betätigung des Vorstell-Tasters (Vor) werden je nach Stellung des Jumpers 10 oder 60 Impulse ausgegeben. Zur Kontrolle leuchtet die grüne LED pro Tasterbetätigung ein mal kurz auf.
- Bei jeder Betätigung des Warte-Tasters (Warte) wird der interne Zähler für Warteimpulse je nach Stellung des Jumpers um 10 oder 60 erhöht. Zur Kontrolle leuchtet die rote LED pro Tasterbetätigung ein mal kurz auf.

4. Vorgehensweise beim Stellen der Uhr:

- Muß die Uhr um eine größere Abweichung korrigiert werden, so ist der Jumper auf die gewünschte Impulsanzahl (10 oder 60) zu stecken und die Taste Vor entsprechend oft zu betätigen (siehe 3.2). Die Uhr arbeitet die eingegebene Anzahl an Zustellvorgängen ab. Danach sollte der Jumper entfernt werden!
- Zustell- und Rückstell-Impulse werden miteinander verrechnet. Falls die Uhr 40 Minuten vorgestellt werden soll, können Sie den Jumper auf 10 stellen und die Taste „Warte“ 2 mal betätigen und dann den Jumper auf 60 stellen und „Vor“ 1 mal betätigen ($60 - 2 \cdot 10 = 40$).

Wichtiger Hinweis:

Ist **kein** Jumper gesteckt, so werden bei der Betätigung der Taste „Vor“ die Zähler der gespeicherten Warte- und Zustell-Impulse gelöscht !!!

- Hat man die Nebenuhr auf die aktuelle Uhrzeit eingestellt, so erfolgt nun der Feinabgleich, d.h. die genaue Einstellung des internen Sekundenzählers.
- Der Jumper (10 / 60) muß entfernt werden (gelbe LED ist aus oder blinkt).
- Zur genauen Synchronisation mit einer Referenzzeit (z.B. einer Funkuhr) muß der Vor-Taster nun genau beim Sekundensprung von 59 auf 60 betätigt werden. Die Steuerplatine löst dabei einen Zustellimpuls aus (grüne LED leuchtet kurz), evtl. gespeicherte Warte- oder Zustellimpulse werden gelöscht, und die zu steuernde Uhr stellt um eine Minute weiter.
- Falls die Uhr durch zu viele Stell-Impulse vor geht (beispielsweise 3 Minuten), ist nun der Wartetaster 3 mal zu betätigen (rote LED leuchtet jeweils kurz auf). Die Steuerplatine gibt nun in den nächsten 3 Minuten keine Zustellimpulse aus, so daß die Uhr erst nach vier Minuten synchron weitergetaktet wird.
- Falls die Steuerplatine mit Funkuhrempfänger erworben wurde, erfolgt dieser Feinabgleich des Minutensprungs bei fehlerfreiem Empfang des Zeitsignals automatisch. Zur Kontrolle des DCF-Empfangs blinkt die gelbe LED im Sekundentakt. Wurde das Zeitletogramm fehlerfrei empfangen, leuchtet kurz vor Ausgabe des nächsten Zustellimpulses die rote LED kurz auf, um die Korrektur zu signalisieren, danach erfolgt der nächste Zustellimpuls (grüne LED).

Ist das Zeitsignal gestört oder kann es kurzzeitig nicht empfangen werden (gelbe LED blinkt nicht regelmäßig oder leuchtet immer), läuft die Uhr mit der internen Quarztaktung weiter, so daß keine Impulse verloren gehen. Der DCF-Empfang ist ebenfalls deaktiviert, wenn die Uhr mehrere anstehende Zustellimpulse bearbeitet oder der Jumper steckt (gelbe LED leuchtet dauernd).

4.1. Umstellung von Winterzeit auf Sommerzeit:

(Die Uhr muß um 60 Minuten vorgestellt werden)

- Jumper in Position 60 stecken
- Taste „Vor“ einmal betätigen (grüne LED leuchtet kurz auf)
- Jumper wieder entfernen.

4.2. Umstellung von Sommerzeit auf Winterzeit:

(Die Uhr muß um 60 Minuten zurückgestellt werden)

- Jumper in Position 60 stecken
- Taste „Warte“ einmal betätigen (rote LED leuchtet kurz auf)
- Jumper wieder entfernen.

4.3. Sonderbetrieb mit Akkupufferung, ab Version 4.x:

Bei Stromausfall übernimmt der Akku die Versorgung des Impulsgebers. Alle nicht notwendigen Funktionen werden abgeschaltet, die Nebenuhr bleibt auf der aktuellen Position stehen. Steht die Versorgungsspannung wieder stabil an, werden die ausgelassenen Impulse nachgeholt, so daß sich die Uhr wieder auf die richtige Uhrzeit einstellt.